

## FICHE TECHNIQUE SPECTACLE DON QUICHOTTE( 1/ 4)

Théâtre du Diamant Noir  
51 Bd de la digue  
86100 Poitiers

Contact régisseur :  
Pascal Batard  
06 72 94 66 61

Cette fiche technique fait partie intégrante du contrat, toute modification doit être acceptée par le régisseur.

**Plateau** : 8x6 minimum, rideau de fond noir avec passage derrière, pendrillons (voir plans)

**Lumière** : voir plans joints

**Son** : sources sur le plateau (ou prévoir retours) console sur scène (petite et numérique) ,  
2 micros sur pieds

**Loges** : 2 loges pour 2  
café, thé, eau et en cas dès l'arrivée de l'équipe technique

### **Planning et personnel :**

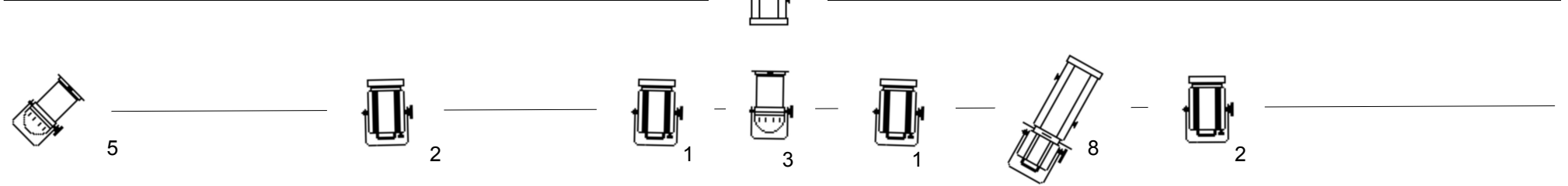
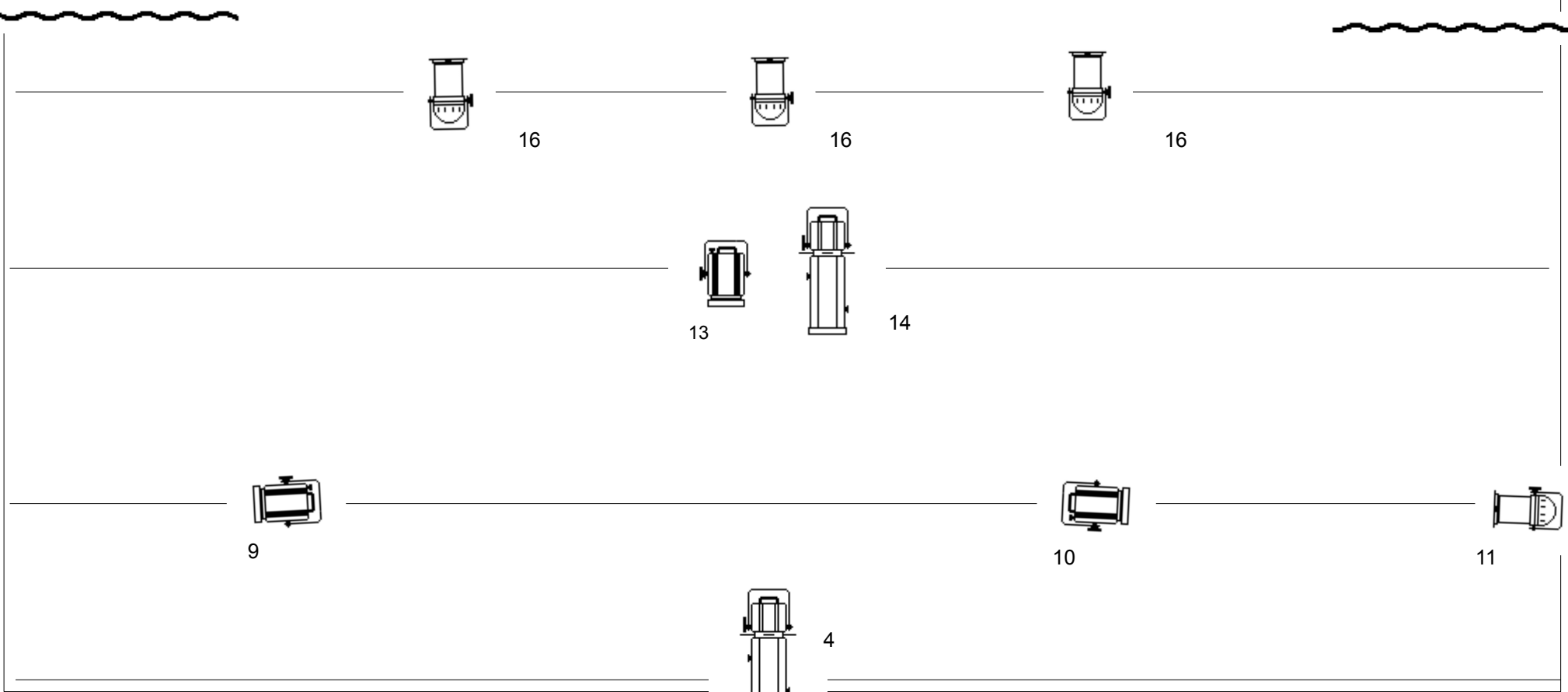
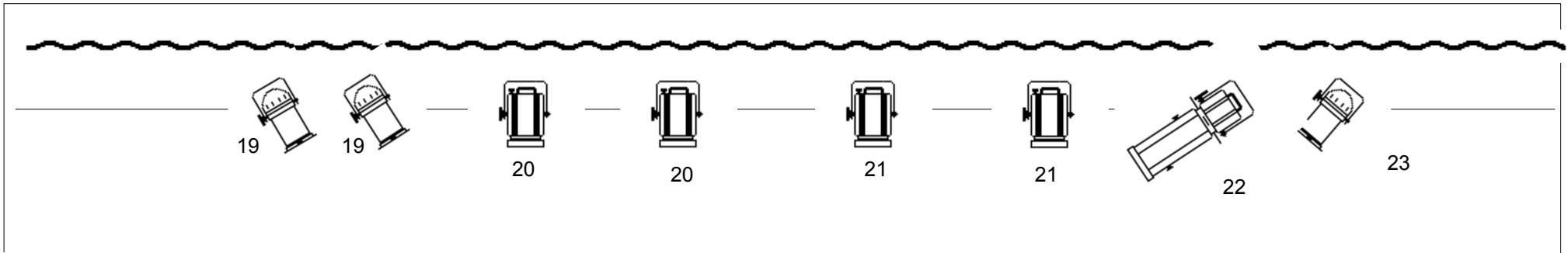
8h 12h :  
2 régisseurs lumière / installation  
1 régisseur plateau et son / installation

14h 18h :  
2 régisseurs lumière / réglages, conduites

Représentation (heure ?)

**Toujours une personne pendant la représentation**

**Démontage** :  
1 régisseur





18



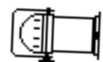
18



17



17



15



15

Direct au sol avec **multiprise**



12



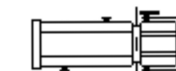
12



6



7



6

CIRCUITS	TYPE PROJECTEURS	PLACEMENT	GELATINE
1	PC 100W	SALLE	114rosco
2	PC 100W	SALLE	114rosco
3	Par cp 62	SALLE	
4	Découpe type 614	SUR PIEDS	
5	Par cp 62	SALLE	
6	Découpe type 613	SUR PIEDS	
7	PC 1000W	SOL	
8	Découpe type 614	SALLE	
9	PC 1000W	PERCHE	
10	PC 1000W	PERCHE	
11	PAR CP 62	PERCHE	
12	PAR CP 62	SOL	
13	PC 100W	PERCHE	
14	Découpe type 613	PERCHE	
15	PAR CP 61	SOL	
16	PAR CP 62	PERCHE	
17	Découpe type 614	SUR PIEDS	
18	pc 100w	SOL	
19	<b>PAR CP 95</b>	PERCHE	119 LEE
20	PC 100W	PERCHE	114 rosco
21	PC 100W	PERCHE	114 rosco
22	Découpe type 614	PERCHE	
23	PAR CP 62	PERCHE	
24	PUBLIC	SALLE	